

# Inversor neumático accionado por electroválvulas

Serie **2212600**

Control de engrase » Inversores

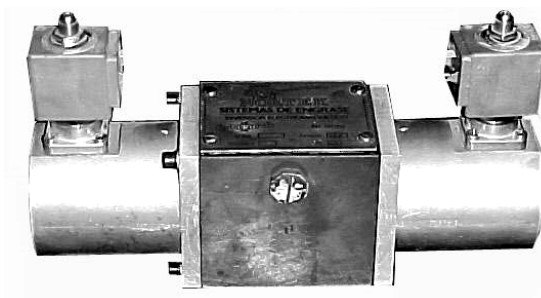


## Aplicaciones

- Se usa para el cambio de línea de engrase en líneas dobles de aceite y grasa.

## Características

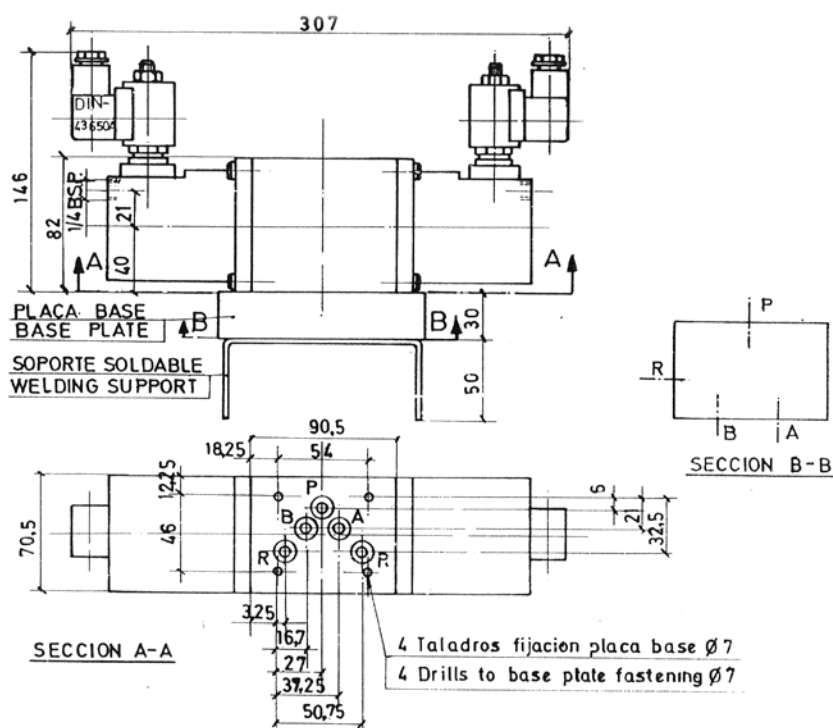
- Cuerpo robusto fabricado en acero.
- Protección exterior –cincado–.
- Rango de presión regulable.



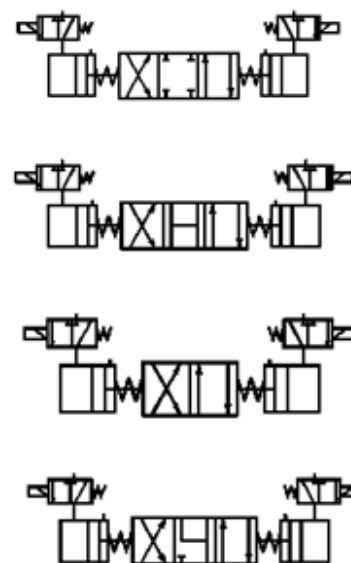
## Especificaciones

Caudal	70 kg/h
Presión máxima de trabajo	350 kg./cm <sup>2</sup>
Temperatura de trabajo	-20°C. / +80°C.
Lubrificantes	Desde aceites minerales hasta grasa
Aire	Comprimido seco y lubricado a 4 bar
Presión cilindro a 4 bar	48 bar
Carrera máxima cilindro	28 mm.
Electroválvulas	Lucifer Ref.- 131 F 43
Tensión y frecuencia	Bajo pedido

## Plano dimensional



## OPCIONES



	<p>Placa base</p> <p>REF:2012555</p> <p>PESO:3.1Kg</p>
	<p>Soporte soldable</p> <p>REF:2223902</p> <p>PESO:0.33Kg</p>

### Información para el pedido

<p><b>Corredera especial</b>    ¡Error! No se pueden crear objetos modificando códigos de campo.</p> <p style="text-align: right;"><b>Peso : 5kg                      REF:2212600</b></p>	<p style="text-align: center;"><b>Último N° REF</b></p>
<p><b>Corredera normal</b>    ¡Error! No se pueden crear objetos modificando códigos de campo.</p> <p style="text-align: right;"><b>Peso : 5kg                      REF:2212700</b></p>	<p><b>5</b>    110V-50Hz</p>
<p><b>Corredera especial</b>    ¡Error! No se pueden crear objetos modificando códigos de campo.</p> <p style="text-align: right;"><b>Peso : 5kg                      REF:2212800</b></p>	<p><b>6</b>    220V-50Hz</p>
<p><b>Corredera especial</b>    ¡Error! No se pueden crear objetos modificando códigos de campo.</p> <p style="text-align: right;"><b>Peso : 5kg                      REF:2212900</b></p>	<p><b>7</b>    115V-60Hz</p>
	<p><b>8</b>    250V-60Hz</p>
	<p><b>9</b>    24V-CC</p>