

# Inversor de sobrepresión C03

Serie 2226000

Sistemas de engrase centralizado » Inversores



## Aplicaciones

- Se usa para el cambio de línea de engrase en líneas dobles de aceite y grasa.

## Características

- Cuerpo robusto fabricado en acero.
- Protección exterior cincado.
- Diferentes posibilidades de control de funcionamiento.
- Rango de presión regulable.

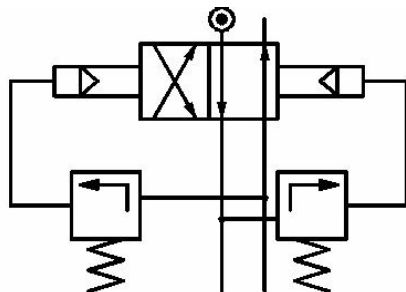


## Descripción

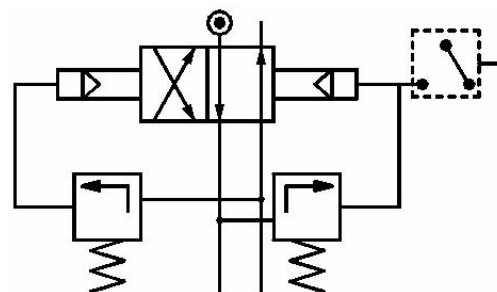
Los Inversores de sobrepresión son equipos especialmente útiles en las líneas de doble engrase para tener automatizado el funcionamiento alterno de ambas líneas. El equipo presuriza o alivia automáticamente el flujo de lubricante de una línea a otra dependiendo de la presión predeterminada.

## Diseño y principio de operación

Este inversor de sobrepresión de accionamiento mecánico está especialmente diseñado para instalaciones de líneas dobles con una extensión de tubería media. El funcionamiento de este inversor de sobrepresión automático es similar al de una válvula de dos vías, dos posiciones. Al alcanzar la presión predeterminada comienza la inversión y abre una válvula de sobrepresión que pilota un émbolo servomandado, que a su vez pilota otros dos, efectuando uno de ellos la inversión de línea.



Esquema sinóptico sin micro control



Esquema sinóptico con micro control

## Instalación

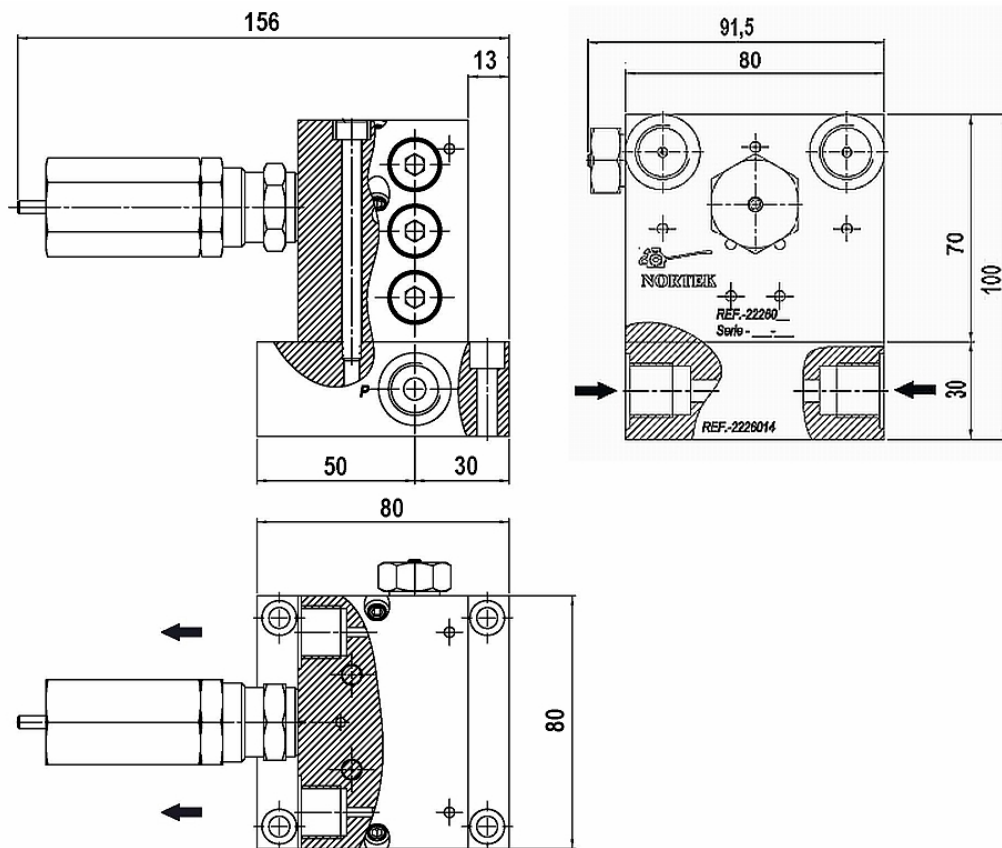
Para el correcto funcionamiento, la ubicación del inversor de sobrepresión en la instalación, debe ser al comienzo de la línea de engrase, a la salida de la bomba.

## Especificaciones

Caudal	3 kg/h
Presión máxima de trabajo	300 bar
Presión mínima de trabajo	40 bar
Conexiones entrada y salida	G 3/8" hembra ( bspp )
Posición de montaje	Variable
Cuerpo	Acero EN10087 - 11SMnPb30 cincado
Peso sin placa base	2,5 kg
Peso con placa base	3,9 kg
Dimensiones sin placa base	156x70x80 mm
Dimensiones con placa base	156x100x80 mm

## Plano dimensional

Dimensiones en mm.



## Información para el pedido

Especificaciones	Referencia
Con placa base y control visual	2226010
Sin placa base y control visual	2226000
Con placa base y control para micro	2226011
Sin placa base y control para micro	2226012
Con placa base y control para detector de proximidad M14x1	2226013
Sin placa base y control para detector de proximidad M14x1	2226015
Con placa base y control para detector de proximidad M12x1	2226016
Sin placa base y control para detector de proximidad M12x1	2226017

## Accesorios

Especificaciones	Referencia
Control visual	2221111
Control para micro	2221112
Control para detector de proximidad M14x1	2221113
Control para detector de proximidad M18x1	2221110
Control para detector de proximidad M12x1	2221109