

# Inversor electromagnético

Serie 2227660

Control de engrase » Inversores



## Aplicaciones

- Se usa para instalaciones de gran extensión y trabajos pesados.

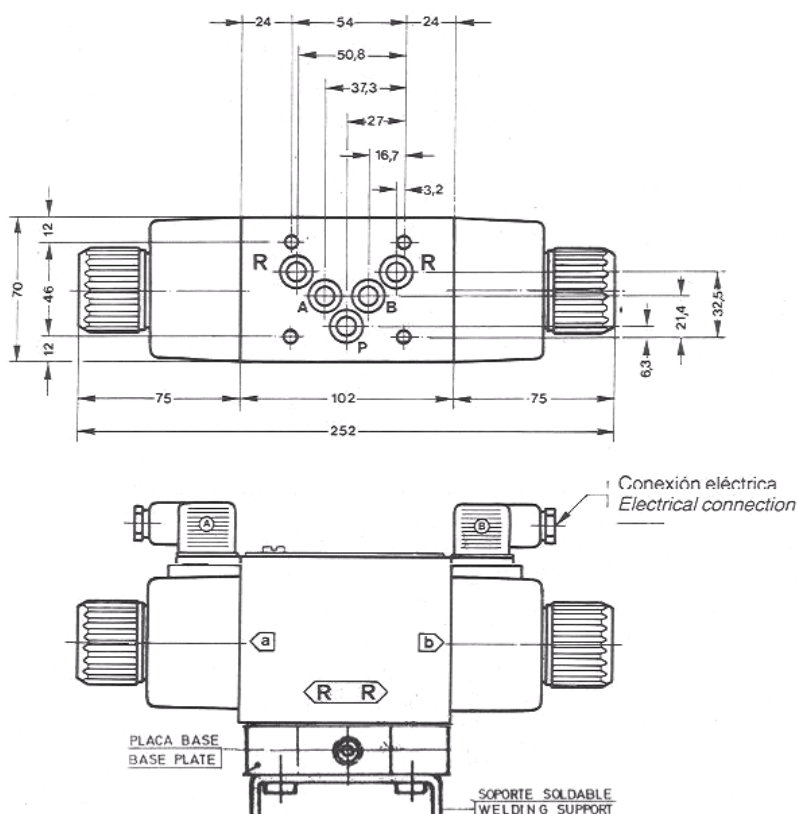
## Características

- Debe ir conectado a un panel eléctrico de mando y control y la inversión debe efectuarse por presostato de final de línea.
- Normalmente es aplicado en las bombas de mando eléctricos pudiéndose adosara a ellas formando un conjunto o bien a bombas neumáticas.

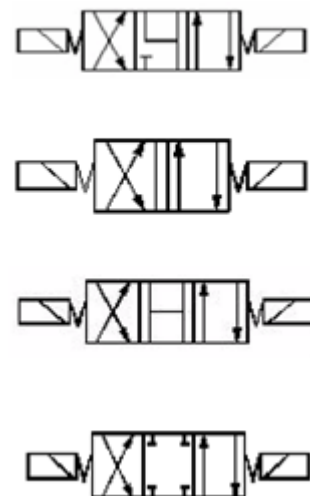
## Especificaciones

Caudal	70 kg/h
Presión máxima de trabajo	350 kg./cm <sup>2</sup>
Temperatura de trabajo	-20°C. / +80°C.
Lubrificantes	Desde aceites minerales hasta grasa
Grasa	Grado 3 ASTM (para otras durezas superiores consultar)
Potencia circuito abierto	279 VA
Potencia circuito cerrado	69 VA
Factor de marcha	100 %
Tensión y frecuencia	Bajo pedido
Protección	IP54

## Plano dimensional



## OPCIONES



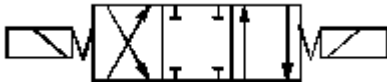

FO0104104/17

<p style="text-align: center;">OPCIONES</p>	<p>Placa base REF:2012555 PESO : 3.1 Kg.</p>
	<p>Soporte soldable REF:2223902 PESO : 0.33 Kg.</p>

Información para el pedido

<p><b>Corredera especial</b></p>	<p>Peso : 5.2kg      REF:2227660</p>
<p><b>Corredera normal</b></p>	<p>Peso : 5.2kg      REF:2221350</p>

Último N° REF	
<b>5</b>	110V-50Hz
<b>6</b>	220V-50Hz

<b>Corredera especial</b>	
	<b>Peso : 5.2kg      REF:2227600</b>
<b>Corredera especial</b>	
	<b>Peso : 5.2kg      REF:2227650</b>

<b>7</b>	115V-60Hz
<b>8</b>	250V-60Hz
<b>9</b>	24V-CC

Conexiones con panel	2050514	13	11	12	Panel
		2-3	1	4	Válvula