

### Aplicaciones

- Se usa para el cambio de línea de engrase en líneas dobles de aceite y grasa.

### Características

- Cuerpo robusto fabricado en acero.
- Protección exterior –cincado–.
- Rango de presión regulable.

### Descripción

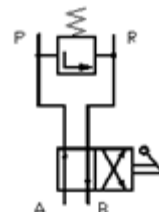
Los inversores de sobrepresión son equipos especialmente útiles en las líneas de doble engrase, ya que permiten tener automatizado el funcionamiento alterno de ambas líneas. El equipo presuriza o alivia automáticamente el flujo de lubricante de una línea a otra dependiendo de la presión predeterminada.

### Diseño y principio de operación

Este inversor de sobrepresión de accionamiento manual está especialmente diseñado para instalaciones de líneas dobles con una extensión de tubería media. Al alcanzar la presión, programada mediante las válvulas de regulación del inversor, se produce la inversión de presurización de la línea.

### Instalación

Para el correcto funcionamiento, el inversor de sobrepresión debe ubicarse al comienzo de la línea de engrase, a la salida de la bomba.

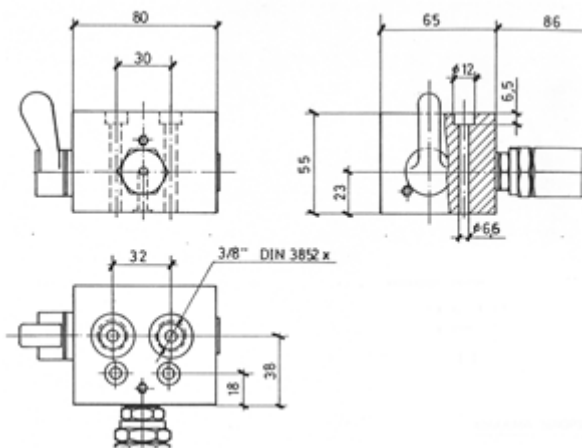


### Especificaciones

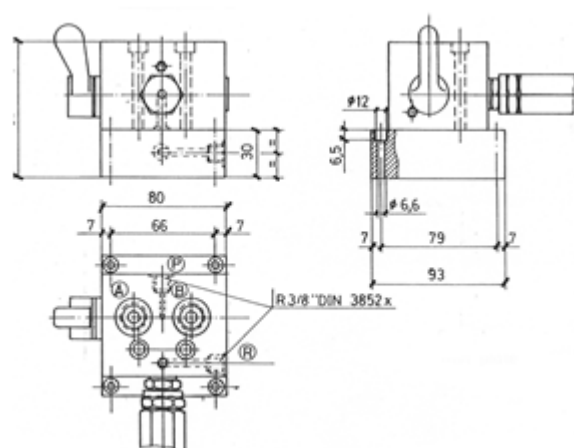
Caudal	3 kg/h
Presión máxima de trabajo	300 bar
Presión mínima de trabajo	40 bar
Conexiones entrada y salida	G 3/8" hembra ( bspp )
Posición de montaje	Variable
Cuerpo	Acero EN10087 - 11SMnPb30 cincado
Peso sin placa base	2,3 kg.
Peso con placa base	3,7 kg.

## Plano dimensional

Sin placa base 4103200A



Con placa base 4103200B



## Información para el pedido

Especificaciones

Referencia

Sin placa base

4103200A

Con placa base

4103200B