

Control final de línea

Serie 2215200.000

Sistemas de engrase centralizado » Finales de línea



Aplicaciones

Se usa para el control de presión en líneas dobles de aceite y grasa.

Características

- ▶ Control mediante interruptores de posición
- ▶ Presión de regulación fácilmente ajustable
- ▶ Mecanismo alojado en carcasa robusta de acero



Descripción

Los controles de final de línea son elementos muy útiles en los sistemas de línea doble porque son el único elemento de control disponible para detectar el funcionamiento correcto de la bomba o las tuberías del circuito.

Diseño y principio de operación

El control final de línea está directamente relacionado con el correcto funcionamiento del ciclo de engrase en las líneas dobles.

En el ciclo de engrase se produce la siguiente secuencia operativa, la bomba mediante la electroválvula que comanda el engrase manda lubricante a través de la línea 1 y por tanto por el control final de línea, en el momento que la presión vence el resorte (A) y la varilla (B) llega a pulsar el micro (C), manda una señal al cuadro eléctrico de mando para que cambie y la electroválvula haga pasar lubricante a la línea 2, la línea 1 se despresuriza y comienza el engrase en la línea 2, por ello los eslabones (D) comienzan a moverse en sentido contrario, cuando la varilla (E) hace pulsar el micro (F) comienza el tiempo de pausa programado.

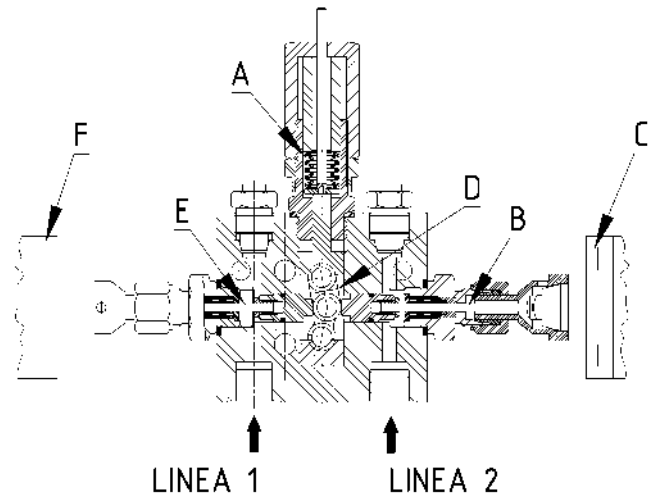


Ilustración del principio de operación

El control final de línea permite enviar una señal de alarma o bien bloquear la máquina cuando la presión entre ambas líneas es inferior a 50 kg/cm².

El resorte (A) permite la regulación (entre 20-100 bar) dependiendo de la longitud de los tubos secundarios entre dosificador y punto de engrase, la dureza de la grasa y la temperatura media ambiente.

Instalación

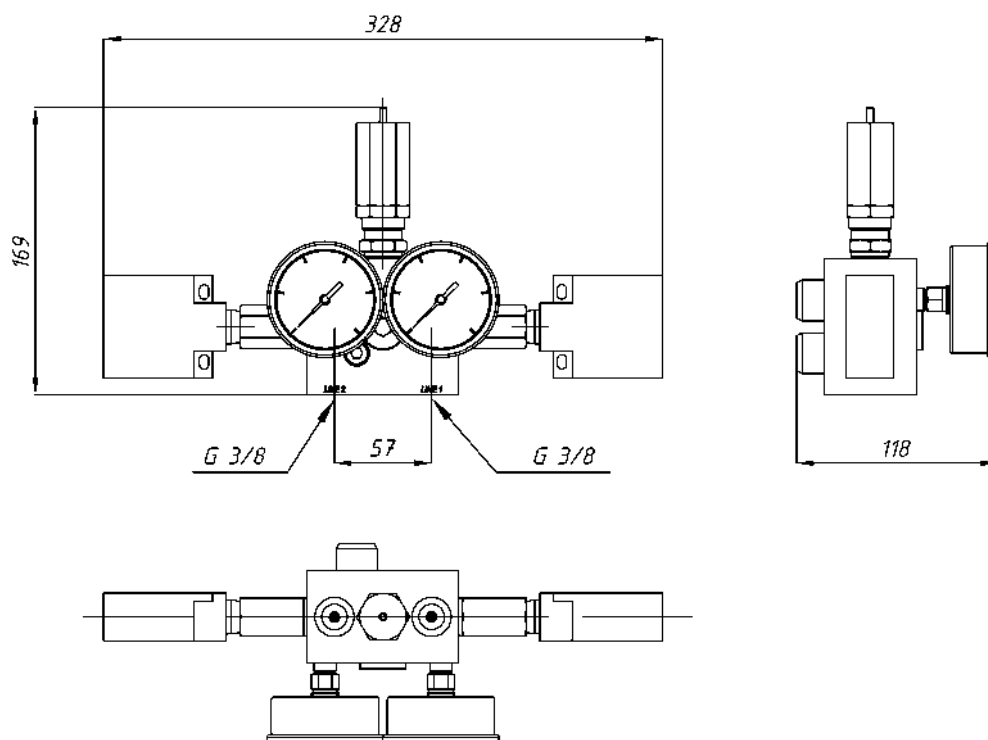
El presostato de final de línea se instala al final de la línea doble con inversor electromagnético, antes del último dosificador, para el control del correcto funcionamiento de la instalación.

Especificaciones

Interruptor de posición	Telemecanique Ref. XCK-M110 H29
Presión de tarado de control final de línea	50 kg/cm ²
Manómetro	Nortek Ref. 2034141 0 - 400 bar
Temperatura	- 25 °C + 70 °C
Peso	4,8 kg
Calidades	Cincado ISO 2081 - Fe/Zn12/A

Plano dimensional

Dimensiones en mm



Información para el pedido

Especificaciones

Control final de línea

Referencia

2215200.000

Esquema de conexión eléctrico y datos técnicos :

Contactos	1NC +1NA
Protección eléctrica	IP66 - IP67 según EN/IEC 60068-2-6
Intensidad	AC 15 240 V 3 A ithe 10 A
Poder de corte	6 KV a 500 V
Entrada de cable	Pg 11
Standard	IEC/EN 60947-5-1
	EN 60204-1
Frecuencia	50/60 Hz
Conexión	Sobre bornas, tornillos en estribos imperdibles
Certificaciones	CCC
	CSA
	UL

Contacto bipolar
Acción rápida
NC+NA

