

Aplicaciones

Este tipo de bombas son perfectas para lubricaciones con un número medio-alto de puntos de engrase en cintas transportadoras para minería, o trenes de laminar en siderurgias.

Características

- Posibilidad de depósitos de 10, 20 y 40 kg
- Cuerpo en fundición de aluminio según EN 1706 - AC-43100
- Posibilidad de utilizar con grasa o aceite
- Diferentes opciones de niveles, nivel visual, nivel eléctrico de máxima, mínima y analógico.
- Diferentes motorizaciones y reducciones en función del caudal y el lubricante elegido.
- Control de presión

Descripción

Este tipo de bomba constituye un núcleo fundamental en cualquier sistema media de lubricación centralizado. Sus múltiples variables ofrecen multitud de posibilidades en lo que a engrase se refiere.

Diseño y principio de operación

Se trata de una bomba de accionamiento motorizado, el motor da movimiento a la reducción elegida, rueda más piñón, haciendo desplazar a un embolo el cual produce el engrase.

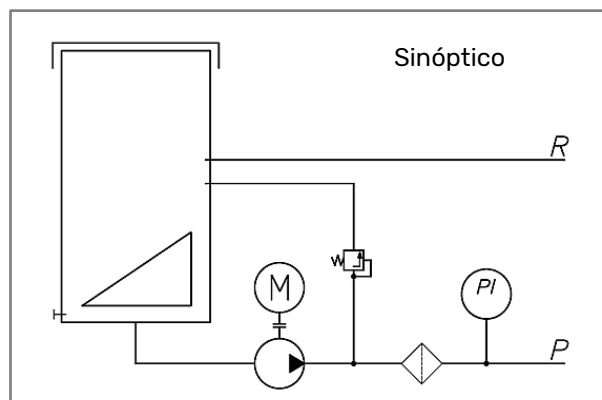
Tres modelos de depósito, de 10, 20 y 40 kg con varios tipos de niveles en función si engrasamos con aceite o grasa y un modelo si deposito con conexión a un tanque exterior, son un valor añadido para permitir engrasar un periodo prolongado de tiempo sin necesidad de mantenimiento.

Un filtro interno, una válvula de sobrepresión y un manómetro complementan el control de esta bomba.

Instalación

La instalación de esta bomba debe realizarse en un lugar con suficiente espacio para su mantenimiento.

La bomba está anclada con cuatro tornillos inferiores sobre la bancada de montaje ref. 1029775.L01

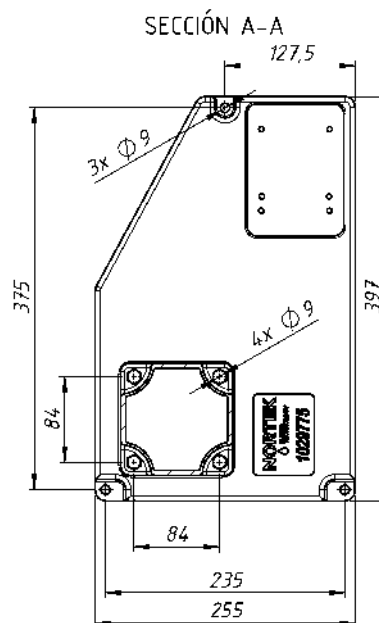
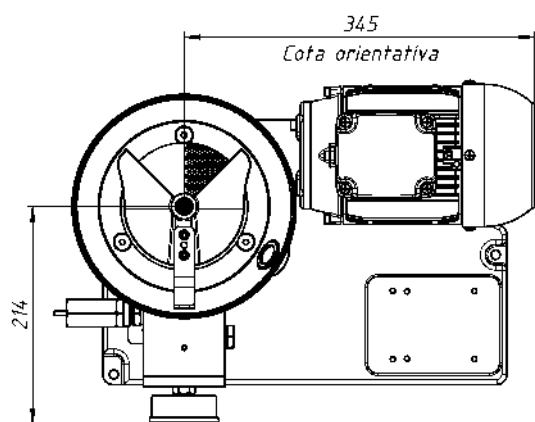
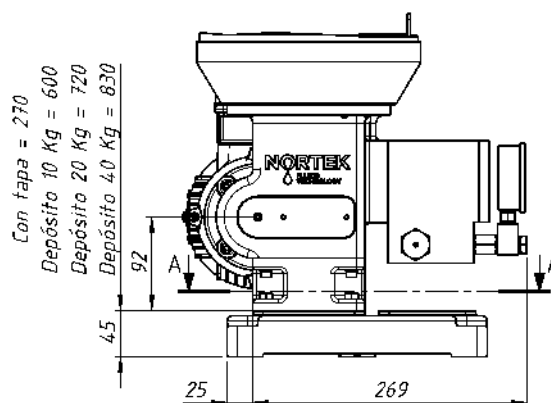
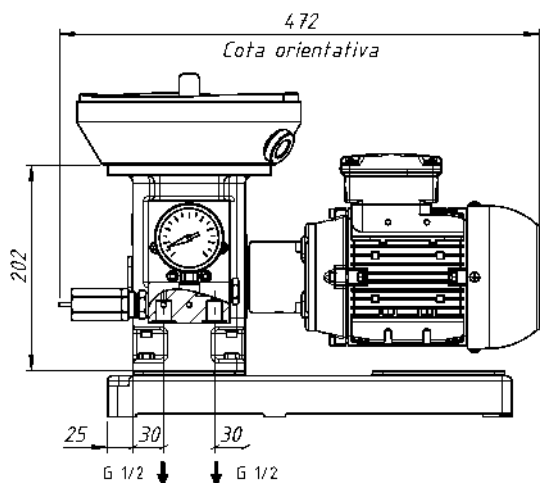


Especificaciones

Presión de trabajo recomendada	250 bar		
Presión máxima de trabajo	300 bar		
Conexión	G 1/2		
Peso aproximado	14 kg (sin depósito ni motor)		
Temperatura recomendada	-20° C / +80° C		
Caudales			
Motor (kW / Tamaño)	Reducción	Caudal (50 Hz)	Caudal (60 Hz)
0,37 kW / 71B	1 : 12	6,4 kg/h	7,7 kg/h
0,25 kW / 71A	1 : 30	2,6 kg/h	3,3 kg/h
0,18 kW / 63B	1 : 55	1,4 kg/h	1,7 kg/h
Tensiones disponibles			
Voltaje a 50 Hz		Voltaje a 60 Hz	
380 V		440 V	
400 V		460 V	
415 V		480 V	

Plano dimensional

Dimensiones en mm



Información para el pedido

AÑADIR CODIGO SEGÚN MONTAJE

	B12-	X	X	XX	X	-XX
Lubricante						
Aceite		A				
Grasa		G				
Caudal 50 (60) Hz (*)						
6,4 (7,7) kg/h			A			
2,6 (3,3) kg/h			B			
1,4 (1,7) kg/h			C			
Depósito (**)						
Depósito 10 Kg				10		
Depósito 20 Kg				20		
Depósito 40 Kg				40		
Accesorios						
Inversor de sobrepresión					I	
Distribuidor progresivo					P	
Opción sin accesorios					N	
Código Especial						
Para elementos fuera del estándar						-XX

(*) Motor de 4 polos a 1500 rpm

(**) Los depósitos de aceite viene por defecto con un nivel visual y un nivel de mínimo digital. Los depósitos de grasa vienen con un sensor de nivel digital.

Accesorios

Los inversores disponibles para está bomba son:

Especificaciones	Referencia
Inversor de sobrepresión	Serie C12

Los distribuidores progresivos disponibles para esta bomba son:

Especificaciones	Referencia
Distribuidor progresivo 0,11 cm ³	Serie DP11
Distribuidor progresivo 0,2 cm ³	Serie DP20
Distribuidor progresivo modulable	Serie DPM